

# Датчик кінцевого положення Серія APL

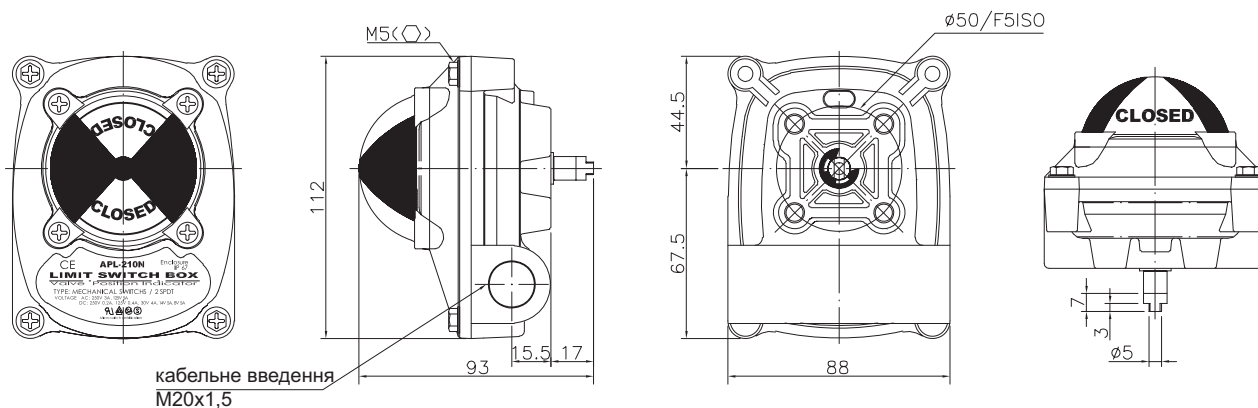


- » Електромеханічні, або індуктивні датчики положення
- » Вбудований індикатор положення
- » Клас захисту IP67

## ОСНОВНІ ХАРАКТЕРИСТИКИ

Робоча температура	від -20°C до +80°C
Кабельне введення	M20x1.5 - 2 шт.
Матеріал	корпус - алюміній, порошкове фарбування
Клас захисту	IP67
Датчики положення	2 кінцевих вимикача, або 2 індуктивних вимикача (NAMUR Exia)

## РОЗМІРИ



Мод.*	Приєднання до привода	Тип датчика	Вага, кг
APL-210N/MBP100	30 мм x 80 мм, висота 20 мм	2 кінцевих вимикача 250 V AC 3 A	0,66
APL-210N/MBP200	30 мм x 80 мм, висота 30 мм	2 кінцевих вимикача 250 V AC 3 A	0,66
APL-220N/ MBP100	30 мм x 80 мм, висота 20 мм	2 індуктивних вимикача 8 V DC	0,66
APL-220N/ MBP200	30 мм x 80 мм, висота 30 мм	2 індуктивних вимикача 8 V DC	0,66

\* MBP100 застосовується для приводів розміром від DAN0015 до DAN0120; SR45; від AP01 до AP04 (включно)  
 MBP200 застосовується для приводів розміром від DAN0180 до DAN1920; SR60; від AP45 до AP06 (включно)  
 APL-210N/MBP100 застосовується для приводу розміром DA0084015 - кріплення за допомогою 2 шт. SUA70-5100-0908 Кронштейн

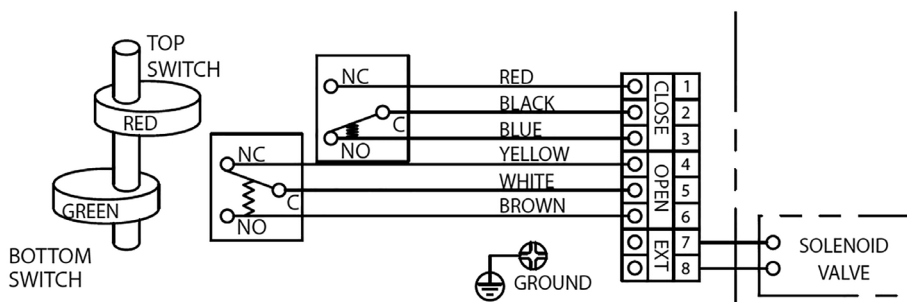


Схема підключення